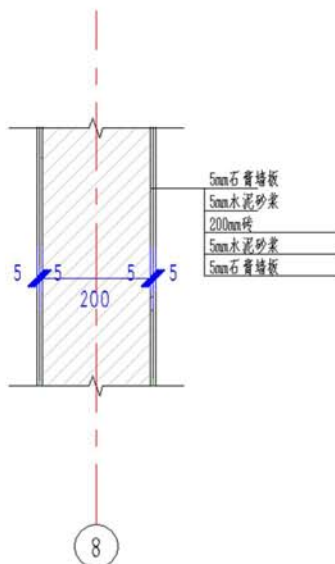


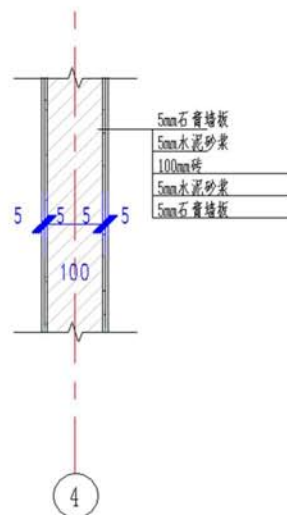
墙身大样1

1:10



墙身大样2

1:10



墙身大样3

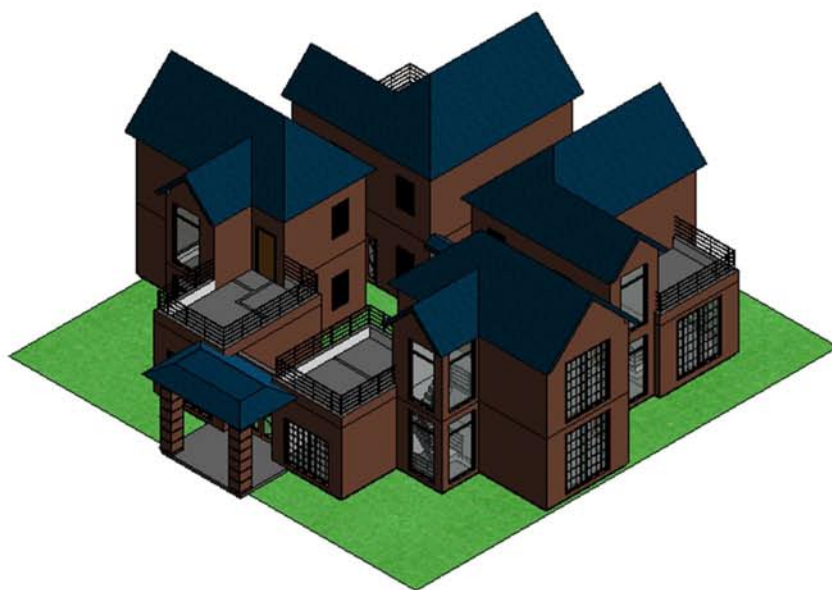
1:10

窗明细表					
设计编号	宽度	高度	标高	型号	合计
C0915	900	1500	F1	百叶窗	8
C1421	1400	2100	F1	单扇平开窗	2
C1428	1400	2800	F1	双层单列窗	5
C2421	2400	2100	F1	双扇推拉窗	6
C2428	2400	2800	F1	双扇推拉窗	4
C0915	900	1500	F2	百叶窗	4
C1421	1400	2100	F2	单扇平开窗	2
C1428	1400	2800	F2	双层单列窗	6
C2421	2400	2100	F2	双扇推拉窗	2
C2428	2400	2800	F2	双扇推拉窗	2

门明细表					
设计编号	宽度	高度	标高	型号	合计
FDM1221	1200	2100	F1	双扇防盗门	4
M0821	800	2100	F1	单扇木门	4
M0921	900	2100	F1	单扇木门	4
M2021	2000	2100	F1	双扇防盗门	2
TLM1224	1200	2400	F1	推拉门	4
M0821	800	2100	F2	单扇木门	6
M0921	900	2100	F2	单扇木门	8
TLM1224	1200	2400	F2	推拉门	2

柱明细表
图像





三维视图

1:100